

STDZ01

Molinete Monovolumen

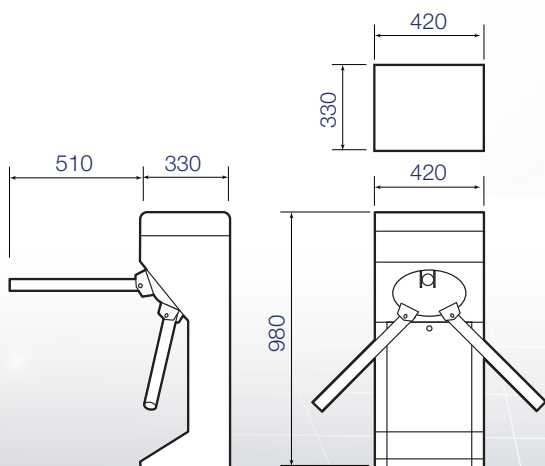
El molinete **STDZ01** es un componente básico en los sistemas de Control de Acceso de personas en instalaciones que requieran de un alto grado de seguridad, gran resistencia mecánica y que dispongan de un espacio reducido.

Características principales

- Uso intensivo
- Diseño estético y ergonómico
- A prueba de polvo y derrame de líquidos
- Sentido de paso configurable
- Estructura metálica monopieza
- Alta resistencia a golpes y vibraciones
- Bajo mantenimiento
- Sistema antivandalismo
- Alimentación 24 VCC

Características Standard

- Gabinete: estructura de chapa de acero inoxidable 304
- Espesor de chapa: cubierta 1,5mm y gabinete 1,2 mm
- Aspas: colapsables
- Señalización de paso: Luz roja – Luz verde.
- Dimensiones (mm) : 420 x 330 x 980 mm
- Largo de brazo: 510 mm



CRONOS

130 años

EVOLUTION

Control de Accesos - Control de Asistencia - Sistemas de Control
Control de Rondas - Biometría - Molinetes
Barreras - Detectores de Metales - CCTV -
Intercomunicadores

San Martín 663 (C1004AAM) Bs. As. Argentina
Tel. (5411) 4312-3061 Fax. (5411) 4312-1878
ventas@cronos.com.ar www.cronos.com.ar


CRONOS
EL NOMBRE DEL CONTROL