



X6550

Sistema de Inspección por Rayos-X de Energía doble



Producto

Especificaciones
Técnicas

Características

Plano y dimensiones

Cronos

El sistema de inspección por Rayos-X **X6550** mejora la capacidad del operador para identificar amenazas potenciales. Está diseñado para la inspección de maletines, equipaje de mano y paquetes pequeños

El **X6550** tienen una innovadora función biométrica de reconocimiento del operador, lo que aumenta la seguridad del sistema y previene el olvido de la tarjeta por parte del operador.

Con un diseño ergonómico y moderno, y un algoritmo de avanzada, el **X6550** ayuda a los operadores a identificar objetos sospechosos de forma rápida y precisa.



Consulte por este producto Aquí





X6550

Sistema de Inspección por Rayos-X de Energía doble



Producto

Especificaciones Técnicas

Características

Dimensiones

Cronos

ESPECIFICACIONES TÉCNICAS

Tamaño del Túnel	(A) 660 mm x (Al) 510 mm
Velocidad de Transporte de la Cinta	0.20 m/s
Altura de Cinta Transportadora	1300 mm.
Carga Máxima	≤180 Kg Distribuido Uniformemente
Resolución de Contraste	40 AWG (Alambre metálico de 0.0787 mm)
Denición de Espacio	Horizontal ø1.0 mm \ Vertical ø2.0 mm
Denición de Penetración	34 AWG
Penetración (Placa de Acero)	PAnel metálico 38 mm
Monitor	LED de 17 pulgadas
Funciones del Sistema	Alarma de Alta Densidad, Detección Auxiliar de Explosivos/Drogas, Proyección de Imágenes de Amenaza (TIP), Contador de Equipaje, Contador de Tiempo en Funcionamiento, Contador de Tiempo de Emisión de Rayos-X, Entrenamiento, Zoom de 64x.
Seguridad Fotográfica	ASA/ISO 1600 Garantizada
Sistema de Rayos X	
Voltaje Máximo	150 kV
Refrigeración	Por Baño de Aceite Sellado Herméticamente.
Dosis de Radiación por Inspección	≤1.0 µSv
Tasa de Dosis de Radiación Externa	0.1 µSv/h (a 5 cm de la Carcasa)
Datos de Instalación	
Dimensiones del Empaque	L 2200 mm x An 1135 mm x Al 1515 mm
Dimensiones del Escritorio de control	L830mm x A800mm x Al1330mm
Peso	680 Kg + 105Kg (Escritorio de control)
Consumo de Energía	1 kVA
Ruido	53.8 dB(A)





X6550

Sistema de Inspección por Rayos-X de Energía doble



Producto

Especificaciones
Técnicas

Características

Dimensiones

Cronos

Características

- Mayor resolución de detección gracias a su detector de Rayos-X HAMAMATSU®
- Escaneo de imágenes a color real
- Sistema biométrico de huella de identificación de usuario huella
- Ideal para paquetes equipajes de mano

Funciones Estándar

- Panel de control con sensor de huella
- Escritorio de control
- Escaneo bidireccional

Elementos Opcionales

- Modo de ahorro de energía
- Sistema de video vigilancia
- Sistema de pesaje eléctrico





X6550

Sistema de Inspección por Rayos-X de Energía doble



Producto

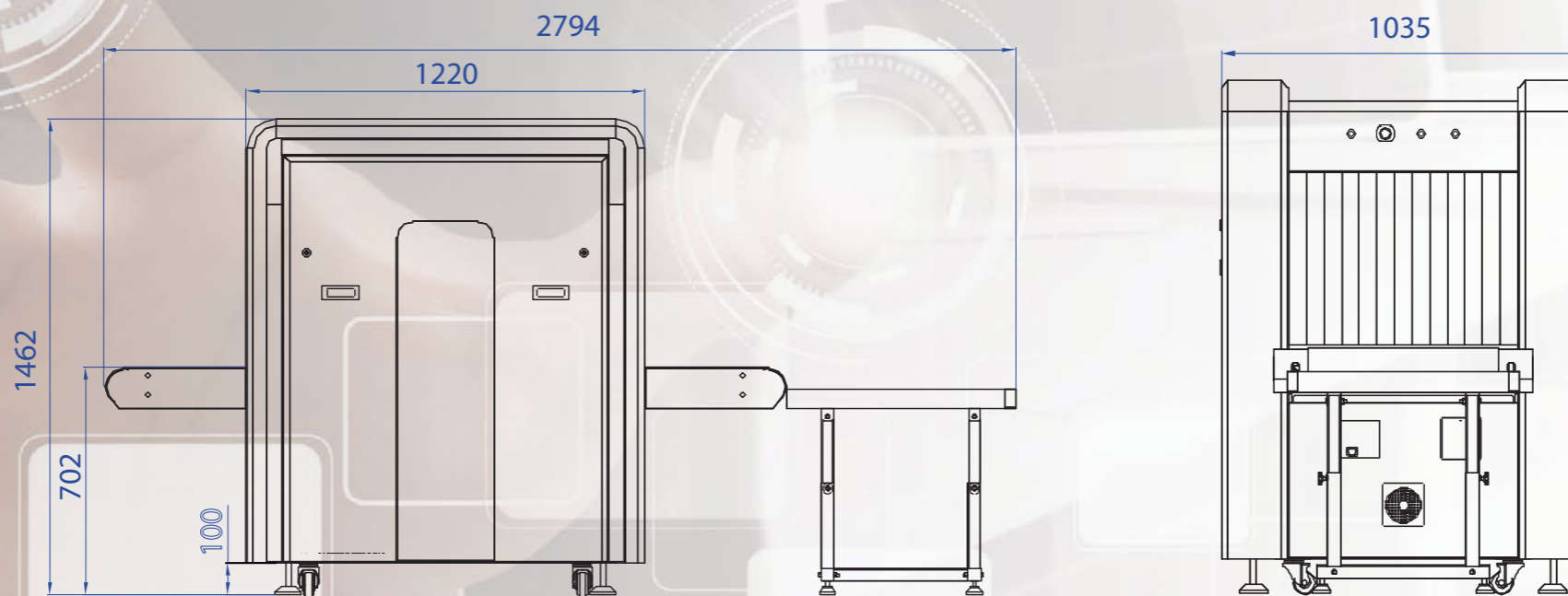
Especificaciones
Técnicas

Características

Dimensiones

Cronos

Dimensiones (mm)





X6550

Sistema de Inspección por Rayos-X de Energía doble



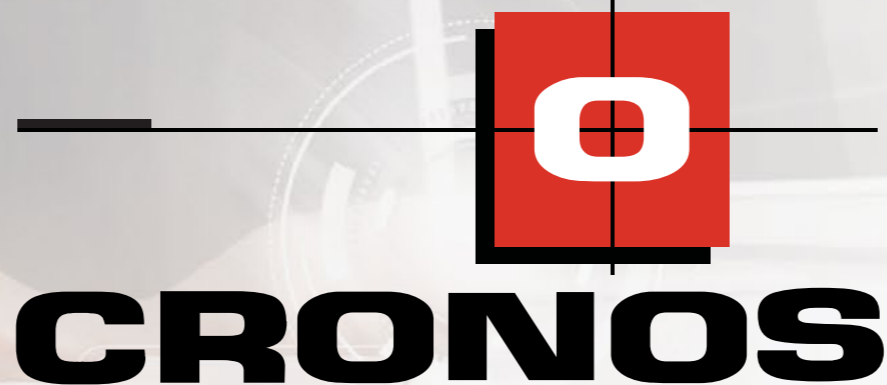
Producto

Especificaciones
Técnicas

Características

Dimensiones

Cronos



CRONOS

EL NOMBRE DEL CONTROL

Control de Accesos - Control de Asistencia - Control de Rondas - Biometría
Molinetes - Barreras - Detectores de Metales - CCTV - Intercomunicadores

San Martín 663 (C1004AAM) Bs. As. Argentina Tel. (5411) 4312-3061 Fax. (5411) 4312-1878
ventas@cronos.com.ar www.cronos.com.ar

